



Instrukcja Użytkownika
Kamer Szybkoobrotowych Serii 65xx

Spis Treści

1	CECHY I FUNKCJE	8
1.1	Wprowadzenie.....	8
1.2	Cechy.....	8
1.2.1	Menu OSD.....	8
1.2.2	Wskazówki OSD.....	8
1.2.3	Obsługa wielu protokołów.....	8
1.2.4	Odpowiednie ustawienia PT.....	8
1.2.5	Konfiguracja i Wywołanie Presetów.....	9
1.2.6	Auto Scan.....	9
1.2.7	Auto Ścieżka.....	9
1.2.8	Auto Trasa.....	9
1.2.9	Strefy Prywatności.....	9
1.2.10	Funkcje Alarmowe.....	9
1.2.11	Auto Obrót.....	9
1.2.12	Auto-diagnostyka.....	9
1.2.13	Tryb Dzień/Noc (Tryby B/W i Kolor).....	10
1.2.14	Auto Fokus.....	10
1.2.15	Kompensacja Oświetlenia Tylnego.....	10
1.2.16	PTZ.....	10
1.2.17	Inteligentne Pozycjonowanie 3D.....	10
1.2.18	Status Bezczynności.....	10
1.2.19	Obracanie Obrazu.....	10
1.3	Specyfikacja.....	11
1.3.1	Specyfikacja Techniczna.....	11
1.3.2	Specyfikacja Funkcjonalna.....	12
2	PROTOKÓŁ, PRĘDKOŚĆ TRANSMISJI, KONFIGURACJA ADRESU	13
2.1	Konfiguracja Protokołu i Prędkości Transmisji.....	13
2.2	Ustawianie adresu za pomocą przełączników.....	14

3	POŁĄCZENIE KABLOWE	15
3.1	Wielofunkcyjny kabel połączeniowy.....	15
3.2	Połączenie Alarmowe.....	15
3.2.1	Instalacja Systemu	16
3.2.2	Połączenia alarmowe	17
3.2.3	Podłączenie klawiatury.....	18
4	MENU	19
4.1	Indeks Funkcji OSD	19
4.2	Informacje Auto-diagnostyki Systemu	20
4.3	Menu Główne	20
4.4	Operacje Menu.....	21
4.4.1	Informacje Systemowe	21
4.4.2	Ustawienia ekranu (OSD)	22
4.4.3	USTAWIENIA KAMERY.....	23
4.4.4	Ustawienia Funkcji.....	26
4.4.5	Ustawienia Alarmowe.....	34
4.5	Nieprawidłowe Działanie Kamery.....	35
4.5.1	Przywrócenie Ustawień Fabrycznych	35
4.5.2	Brak Płynności Sterowania PTZ.....	35
5	FAQ.....	36
5.1	Codzienne Utrzymanie	36
5.2	Problemy i Rozwiązania.....	36
6	DODATEK I ZABEZPIECZ. ODGROMOWE I PRZECIWPRZEPIĘCIOWE	37
7	DODATEK II SZYNA RS485	38
7.1	Główne Funkcje Szyny RS485.....	38

7.2	Odległość Transmisji Szyny RS485.....	38
7.3	Metody Transmisji i Terminacja Linii.....	38
7.4	Problemy Praktyczne.....	39
7.5	Problemy Praktyczne.....	39
7.6	FAQ Szyny RS485.....	40
8	DODATEK TOKSYCZNE / NIEBEZPIECZNE MATERIAŁY I ELEMENTY	41

Powitanie

Gratulujemy udanego zakupu!

Niniejsza instrukcja stanowi jedynie ogólną informację na temat działania systemu.

Można w niej znaleźć informacje na temat właściwości i funkcji kamery, jak również dokładną strukturę menu.

Należy ją zachować na przyszłość!

Przed instalacją i użyciem kamery, należy się zapoznać z rozdziałem Środki Ostrożności!

Środki Ostrożności

1 . Zasilanie

- Instalacja i użytkowanie powinny być zgodne z normami obowiązującymi w danym kraju.
- Należy wykorzystać zasilanie napięciem z obwodu typu SELV (bardzo niskiego napięcia bezpiecznego) 24V AC zgodnego z normą IEC60950-1(Limited Power Source).
- Nie ponosimy odpowiedzialności za jakiegokolwiek uszkodzenia elektryczne spowodowane niewłaściwe użytkowanie lub instalację.
- Nie ponosimy odpowiedzialności za problem wynikające z nieautoryzowanych modyfikacji urządzenia ani samowolnych napraw.

2 . Bezpieczeństwo w Transporcie

- W czasie transport nie należy poddawać urządzenia na duży nacisk, gwałtowne wibracje lub działanie wody.
- W przypadku odesłania urządzenia do producenta należy użyć oryginalnego opakowania (lub opakowania o takiej samej jakości).

3 . Instalacja

- Nie należy podłączać zasilania przed zakończeniem instalacji.
- Nie należy umieszczać żadnych przedmiotów na urządzeniu.

4 . Środowisko

- Urządzenie z tej serii powinno być zainstalowane w chłodnym, suchym miejscu, z dala od promieni słonecznych, łatwopalnych materiałów wybuchowych itp.
- Zakres temperatur pracy wynosi od -40°C—60 °C (zewn.). Należy unikać promieniowania elektromagnetycznego w najbliższym otoczeniu.
- Należy zapewnić ciągłą wentylację w miejscu pracy kamery.
- Nie wolno dopuścić aby woda lub inna ciecz kapała na kamerę.
- Należy się upewnić że elementy CCD (CMOS) znajdują się poza zasięgiem promieniowania urządzeń laserowych. W przeciwnym wypadku może to skutkować uszkodzeniem komponentów optycznych CCD (CMOS).

5. Codzienne użytkowanie

- Kamery z tej serii nie posiadają włącznika. Należy odłączyć wszystkie kable zasilające przed rozpoczęciem instalacji lub prac konserwacyjnych.
- Należy zachować plastikową zaślepkę chroniącą przetwornik CCD(CMOS) i założyć ją jeśli kamera jest nieużywana przez długi czas.
- Nie należy dotykać elementów CCD (CMOS). Można użyć dmuchawy aby usunąć kurz zbierający się na powierzchni przetwornika. Można użyć suchej szmatki z odrobiną alkoholu lub łagodnego detergentu w razie potrzeby.

- Nie należy używać substancji lotnych jak benzyna, rozpuszczalnik czy detergent o silnym działaniu. Może to się zakończyć uszkodzeniem obiektywu lub mieć niekorzystny wpływ na działanie urządzenia.
- W warunkach dużego zakurzenia, należy użyć rozcieńczonej wodą łagodny detergent, a następnie wyczyścić nim urządzenie. Na końcu wytrzeć urządzenie suchą szmatką.

6. Akcesoria

Należy używać tylko i wyłącznie urządzeń zalecanych przez producenta.

Przed instalacją należy otworzyć opakowanie i upewnić się czy wszystkie elementy znajdują się w paczce:

Jeśli któregoś z elementów brakuje należy niezwłocznie skontaktować się ze sprzedawcą.

1 Cechy i Funkcje

1.1 Wprowadzenie

Opisywana seria kamer szybkoobrotowych jest serią kamer inteligentnych. Zastosowano opływową konstrukcję oraz kompaktowy kształt. Jest to inteligentne urządzenie cyfrowe o wysokiej jakości obrazu. Proces instalacji jest bardzo wygodny.

Porty zewnętrzne tej serii urządzeń zostały zebrane razem w celu przyspieszenia instalacji. Jest dostępny wodoodporny interfejs łatwo dostępny w trakcie montażu. Wszystko to ułatwi proces instalacji. Obsługuje różne języki, funkcję zegara czasu rzeczywistego oraz automatyczne rozpoznawanie protokołów. Obsługuje ciągły obrót o 360°, pochylenie 92° i automatyczny obrót po 180°. Brak martwej strefy w obszarze widzenia..

Ta seria urządzeń może być używana do zdalnego monitorowania np. stacji zasilania, urzędów celnych oraz ujęć wody.

1.2 Cechy

Ta seria kamer obrotowych posiada następujące funkcje:

1.2.1 Menu OSD

Menu w tej serii kamer jest dostępne w wielu językach.

W łatwy sposób można wyświetlić informacje na temat kamery jej konfigurację oraz parametry.

1.2.2 Wskazówki OSD

Dostępne informacje:

- Nazwa presetu oraz wersja systemu (Firmware, model kamery)
- Temperatura wewnątrz kamery. (Opcja. Tę funkcję można wyłączyć)
- Lokalizacja kamery. (Opcja. Tę funkcję można wyłączyć)

1.2.3 Obsługa wielu protokołów

Opisywana seria kamer obrotowych obsługuje główne protokoły jak PELCO-P i PELCO-D. Można używać różnych urządzeń (jak klawiatura czy DVR) oraz protokołów do sterowania kamerą.

1.2.4 Odpowiednie ustawienia PT

Ta funkcja zapobiega zbyt szybkiemu przesuwaniu obrazu przy ustawionej zbyt dużej wartości zoom. Kamera płynnie zmienia prędkości PT proporcjonalnie do wartości zoom. Przy zwiększaniu ustawienia zoom, prędkość obrotowa kamery maleje. Kiedy zmniejszeniu ustawienia zoom, prędkość obrotowa kamery wzrasta.

1.2.5 Konfiguracja i Wywołanie Presetów

Funkcja Presetu służy do zapisania ustawień (jak PTZ, ostrość itp.) w pamięci tak żeby można było szybko powrócić do tych wybranych ustawień. Ta seria kamer obsługuje do 255 presetów PELCO-D i PELCO-P.

1.2.6 Auto Scan

Kamera przesuwa się cyklicznie w poziomie. Należy ustawić prawą i lewą granicę oraz prędkość skanowania. Można ustawić 5 ścieżek skanowania.

1.2.7 Auto Ścieżka

Zapisuje operacje kamery takie jak PTZ do powtórzenia. Fokus i Iris są w trybie Auto w czasie Auto Ścieżki. Dla każdej ścieżki, czas powinien wynosić mniej niż 60 sekund. Można ustawić 5 ścieżek.

1.2.8 Auto Trasa

Należy dodać punkty do trasy określonym porządku, a następnie określić czas dla każdego punktu. Kamera będzie się przemieszczać cyklicznie pomiędzy tymi punktami. Można ustawić 8 tras.

1.2.9 Strefy Prywatności

Maska prywatności jest zdefiniowaną przez użytkownika, czworokątnym obszarem, który ma zostać ukryty. Obszar prywatności przesuwa się w trakcie przesuwania oraz pochylania kamery, a także jego rozmiar jest skalowany razem ze zmianą zoom. Można ustawić 8 obszarów prywatności (w zależności od typu kamery).

1.2.10 Funkcje Alarmowe

Opisywana seria kamer obrotowych obsługuje trzy typy operacji aktywowanych alarmem. Posiada 7 wejść alarmowych (NO/NC). Alarm może zostać indywidualnie zaprogramowany aby zainicjował preset, skanowanie lub trasę. Kamera powróci do poprzednio zaprogramowanego stanu po potwierdzeniu wystąpienia alarmu lub do pozycji sprzed wystąpienia alarmu.

1.2.11 Auto Obrót

Dopóki użytkownik trzyma joystick klawiatury w pozycji "W dół", kamera obraca się w dół o 180 stopni, a następnie zmienia pozycję aby zapewnić niezakłócony widok na wszystko pod kamerą.

1.2.12 Auto-diagnostyka

W czasie uruchamiania kamery odbywa się procedura Auto-diagnostyki:

- Sprawdzenie napędu PTZ
- Diagnostyka funkcji kamery
- Wyświetlenie danych kamery oraz informacji diagnostycznych jak adres, protokół, prędkość transmisji, typ.

1.2.13 Tryb Dzień/Noc (Tryby B/W i Kolor)

System obsługuje automatyczne/ręczne przełączanie w tryb nocny w warunkach słabego oświetlenia. Można zdefiniować czas przełączenia.

- W trybie auto oraz światłoczułym, kamera może automatycznie przełączyć poziom CCD w zależności od oświetlenia. W trybie ręcznym, można zmienić tryb wyświetlania na czarno biały za pomocą menu lub przycisku wewnątrz kamery. Wszystkie tryby będą miały automatyczną aktywację operacji przy włączonym IR z wyjątkiem trybu auto.
- Ta funkcja działa razem z funkcją oświetlenia nocnego IR.

1.2.14 Auto Fokus

Funkcja Auto Fokus odpowiada za utrzymanie ostrości obrazu podczas przybliżania, oddalania i poruszania kamerą aby zapewnić ostry obraz. Można użyć przycisków FAR (Daleko) lub NEAR (Blisko) aby ręcznie dostosować ostrość.

1.2.15 Kompensacja Oświetlenia Tylnego

Funkcja balansuje jasne i ciemne elementy obrazu aby wyświetlić jasny i przejrzysty obraz.

1.2.16 PTZ

Realizuje funkcje przybliżania o oddalania podczas przesuwania i pochylania kamery. Funkcje Fokus i Iris pozostają w trybie Auto aby zapewnić jasny i ostry obraz.

1.2.17 Inteligentne Pozycjonowanie 3D

Podczas pracy z DVR, wystarczy kliknąć we fragment wyświetlanego obrazu, a zostanie on wyświetlony i automatycznie przybliżony w centralnym oknie. Pozwala to na precyzyjne śledzenie obiektu.

1.2.18 Status Bezczynności

W czasie kiedy nie ma aktywnych poleceń dla kamery, można ustawić w menu wywołanie określonej czynności po określonym czasie. Po tym czasie bezczynności kamera może przejść do funkcji określonego presetu, skanowania ścieżki albo trasy.

1.2.19 Obracanie Obrazu

Obracanie obrazu można włączyć w menu.

Funkcja obracania obrazu pozwala na oglądanie obrazu z kamery w sposób ciągły.

1.3 Specyfikacja

1.3.1 Specyfikacja Techniczna

Zasilanie	AC 24V/3A ($\pm 20\%$) (Zawiera układ kontroli temperatury)
Pobór prądu	11W
Dekoder	Wbudowany
Napęd	Silnik krokowy
Presety	255(protokół PELCO)
Auto Trasy	8
Auto Ścieżki	5
Auto Skanowanie	5
Maski Prywatności	Do 8 stref
We/Wy Alarmowe	7/2
Informacje	Czas, adres, nazwa, lokalizacja, temperatura itp.
Obiektyw	Dostosowuje prędkość do wartości zoom
Auto Rotacja	Pochylenie 92° automatyczny obrót o 180°
Auto Przesuwanie	0° -360° ciągle
Prędkość Przesuwania Ręcznego	0.1°—200°/S
Max. Prędkość Presetu	60°~300°/s. 16 poziomów wybieranych z menu.
Pochylenie Ręczne	0.1°—120°/s
Ręczne Pochylenie Sekcji Skanowania	0°—180°
Port Sterujący	Szyna RS485
Prędkość Transmisji	1200/2400/4800/9600 (Opcja)
Dokładność Skanowania PTZ	0.06 \pm 0.015°
Format Sygnału	PAL/NTSC (Tryb kamery)
Współczynnik S/N	> 50dB
Rozdzielczość	768(H)*494(V) PAL 795(H)*596(V) NTSC
Rozdzielczość Pozioma	480 Linii/540Linii
Wiatrak	Praca ciągła.
Wilgotność	<90%
Temperatura	-40 - 60°C (Wewn.)

1.3.2 Specyfikacja Funkcjonalna

Wbudowany Dekoder	<p>Wszystkie dane są przechowywane w pamięci kamery. Brak utraty danych w przypadku zaniku zasilania.</p> <ul style="list-style-type: none"> • Zintegrowana konstrukcja, duża stabilność. • Kamera szybkoobrotowa obsługuje do 255 presetów, 8 tras. Każda trasa do 32 presetów. • 5 auto skanów. • 5 auto ścieżek. Każda ścieżka obsługuje do 400 poleceń a odstęp powinien być poniżej 60s. • Wbudowany wskaźnik kierunku. • Sterowanie RS485. • Obsługa do 8 obszarów prywatności(Zależy od typu kamery) • 7 wejść i 2 wyjścia alarmowe. • Wbudowana obsługa różnych protokołów i prędkości transmisji.
Wbudowany PTZ	<ul style="list-style-type: none"> • Silnik krokowy, stabilna praca, szybki czas reakcji, precyzyjne pozycjonowanie. • Zintegrowana konstrukcja. • Płynna motoryka kamery. Obsługuje 360 stopni ciągłego obrotu, brak martwej strefy. • Prędkość obrotowa 0.1°/s przy stałych parametrach obrazu. • 180 stopni pochylenia.
Wbudowany obiektyw zoom, wysoka czułość, zintegrowana kamera cyfrowa wysokiej rozdzielczości.	<ul style="list-style-type: none"> • Auto fokus • Automatyczne sterowanie przysłoną • Automatyczna kontrola jasności • Automatyczny balans bieli • Automatyczne przełączenie dzień/noc (Auto przełączanie B/W i kolor)
OSD	<ul style="list-style-type: none"> • Wyświetlanie nazw presetów • Wyświetlanie danych o konfiguracji startowej • Zmiana parametrów kamery • Ustawienia presetów • Ustawienia auto skanowania • Ustawienia 7 wejść i 2 wyjść alarmowych. • Ustawienia auto ścieżek • Ustawienia automatycznego przełączania Dzień/Noc (Auto przełączania B/W i kolor) • Ustawienia obszarów prywatności

2 Protokół, Prędkość Transmisji, Konfiguracja Adresu

Przed rozpoczęciem pracy, należy ustawić protokół, prędkość transmisji i adres. W przeciwnym razie nie będzie możliwości sterowania!

2.1 Konfiguracja Protokołu i Prędkości Transmisji

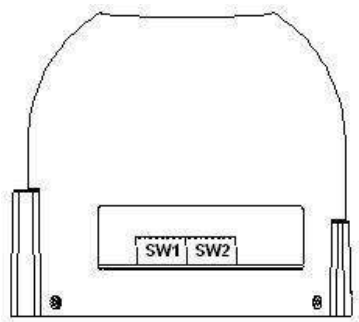
Przed rozpoczęciem sterowania kamerą obrotową należy ustawić:

- Protokół
- Prędkość Transmisji
- Adres

Uwaga: Należy zrestartować kamerę aby uaktywnić wszystkie zmiany!

Należy otworzyć dolną pokrywę kamery, interfejs jest przedstawiony poniżej na Rysunek 2-1. Znajdują się tam dwa zestawy przełączników SW1 i SW2. Służą one do konfiguracji parametrów kamery takich jak protokół, prędkości, adres itp. Ustawienie przełącznika w pozycji 1 oznacza Wł. W SW1 i SW2, 1 oznacza najniższy bit a 8 najwyższy.

Należy zwrócić uwagę, że kamery szybkoobrotowe automatycznie rozpoznają protokoły DH-SD, PELCO-D, PELCO-P. Na ogół nie jest konieczna konfiguracja protokołu.



Rysunek 2-1

Szczegółowe informacje znajdują się w dokumentacji dot. protokołów.

Protokół				Prędkość Transmisji		Parzystość	
1	2	3	4	5	6	7	8

1	2	3	4	Protokół Komunikacji
Wył.	Wył.	Wył.	Wył.	DH-SD (Kompatybilny z Chińskim Protokołem Przemysłowym)
Wł.	Wył.	Wył.	Wył.	PELCO-D
Wył.	Wł.	Wył.	Wył.	PELCO-P
X	X	X	X	Zarezerwowany

Szczegółowe informacje znajdują się w dokumentacji dot. prędkości transmisji.

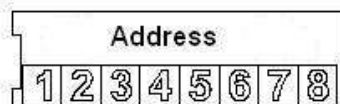
5	6	Prędkość Transmisji
Wył.	Wył.	9600bps
Wł.	Wył.	4800bps
Wył.	Wł.	2400bps
Wł.	Wł.	1200bps

Szczegółowe informacje znajdują się w dokumentacji dot. parzystości.

7	8	Parzystość
Wył.	Wył.	NONE
Wł.	Wył.	EVEN
Wył.	Wł.	ODD
Wł.	Wł.	NONE

2.2 Ustawianie adresu za pomocą przełączników

SW2 służy do ustawienia adresu. Jest on widoczny na Rysunek 2-2.



Rysunek 2-2

Tryb kodowania jest reprezentowany za pomocą system binarnego na bitach od 1 do 8. Najwyższym adresem jest 255. Poniżej znajdują się bardziej szczegółowe informacje.

Adres	1	2	3	4	5	6	7	8
1	Wył.	Wył.	Wył.	Wył.	Wył.	Wył.	Wył.	Wył.
1	Wł.	Wył.	Wył.	Wył.	Wył.	Wył.	Wył.	Wył.
2	Wył.	Wł.	Wył.	Wył.	Wył.	Wył.	Wył.	Wył.
3	Wł.	Wł.	Wył.	Wył.	Wył.	Wył.	Wył.	Wył.
4	Wył.	Wył.	Wł.	Wył.	Wył.	Wył.	Wył.	Wył.
5	Wł.	Wył.	Wł.	Wył.	Wył.	Wył.	Wył.	Wył.
6	Wył.	Wł.	Wł.	Wył.	Wył.	Wył.	Wył.	Wył.
7	Wł.	Wł.	Wł.	Wył.	Wył.	Wył.	Wył.	Wył.
8	Wył.	Wył.	Wył.	Wł.	Wył.	Wył.	Wył.	Wył.
.....							
254	Wył.	Wł.	Wł.	Wł.	Wł.	Wł.	Wł.	Wł.
255	Wł.	Wł.	Wł.	Wł.	Wł.	Wł.	Wł.	Wł.

3 Połączenie kablowe

3.1 Wielofunkcyjny kabel połączeniowy

Wielofunkcyjny kabel połączeniowy obsługuje port połączeniowy audio/video, port RS485 oraz złącza wejść/wyjść alarmowych. Na kablu wielofunkcyjnym znajduje się etykieta informująca do jakiego typu połączeń jest on przeznaczony.

Nazwa		Funkcja
485	A	485-A. Sterowanie wbudowanym PTZ.
	B	485-B. Sterowanie wbudowanym PTZ.
	GND	Uziemienie.
AUDIO	OUT	Zarezerwowany port wyjścia audio.
	GND	Zarezerwowany port uziemienia audio.
	IN	Zarezerwowany port wejścia audio.
VIDEO	GND	Port uziemienia.
	OUT	Port wyjścia video.
Nazwa		Funkcja
AC24V		Port zasilania 24V. Podłączyć kabel zasilający.
EARTH		Port uziemienia.
AC24V		Port zasilania 24V. Podłączyć kabel zasilający.

3.2 Połączenie Alarmowe

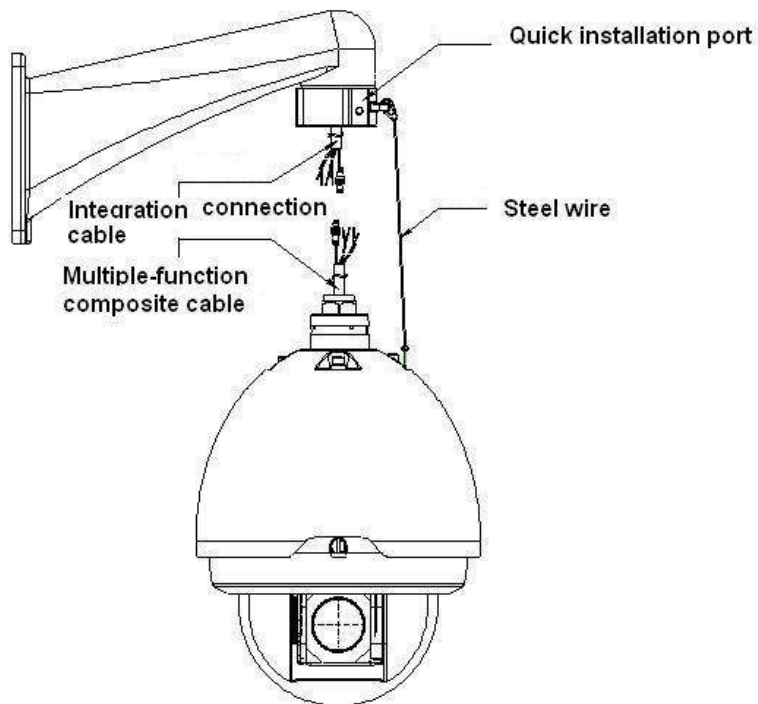
- 1) Na kablu wielofunkcyjnym znajduje się etykieta informująca jakiego typu połączenia alarmowe on obsługuje.
- 2) W poniższej tabeli znajdują się informacje na temat wejść/wyjść alarmowych.

Nazwa	Funkcja
Wyjście: 1-2	<ul style="list-style-type: none">• Dwa kanały wyjść alarmowych. W przypadku wystąpienia alarmu na odpowiednim kanale, system może aktywować przekaźnik.• Domyślnie ustawienie wyjścia alarmowego jest NO. Można to ustawić za pomocą przekaźnika obok modułu zasilania.• NO: Wyjście rozwarte.• NC: Wyjście zwarte.
GND	Uziemienie wejścia alarmowego.
Wejścia: 1-7	<ul style="list-style-type: none">• Siedem kanałów wejść alarmowych. Służą do odbierania sygnałów alarmowych z zewnętrznych źródeł. W menu kamery można aktywować konkretny preset lub ścieżkę.• Kiedy tryb aktywacji jest ustawiony na NO (wejście rozwarte), kamera zgłasza niski poziom napięcia. Wysoki poziom napięcia nie aktywuje alarmu.

	<ul style="list-style-type: none"> • Kiedy tryb aktywacji jest ustawiony na NC (wejście zwarte), kamera zgłasza wysoki poziom napięcia. Niski poziom napięcia nie aktywuje alarmu. <p>Uwagi:</p> <ul style="list-style-type: none"> • Informacją wejścia alarmowego jest zwarcie do masy. • Są dwa tryby wejść alarmowych: rozarty i zwarty.
--	---

3.2.1 Instalacja Systemu

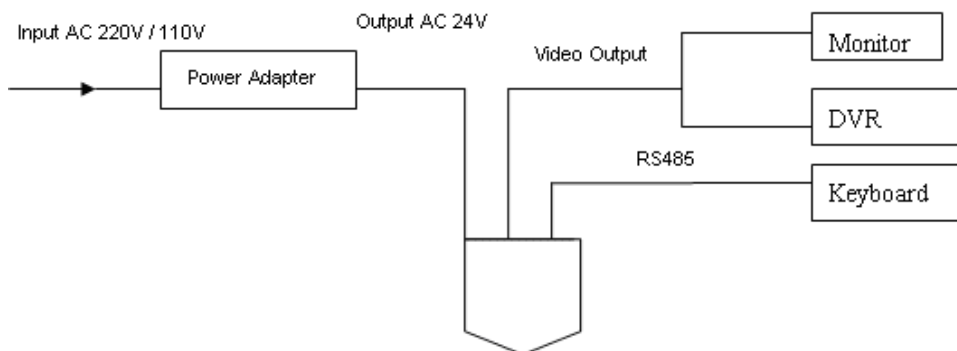
Sposób połączenia systemu jest pokazany na Rysunek 3-1.



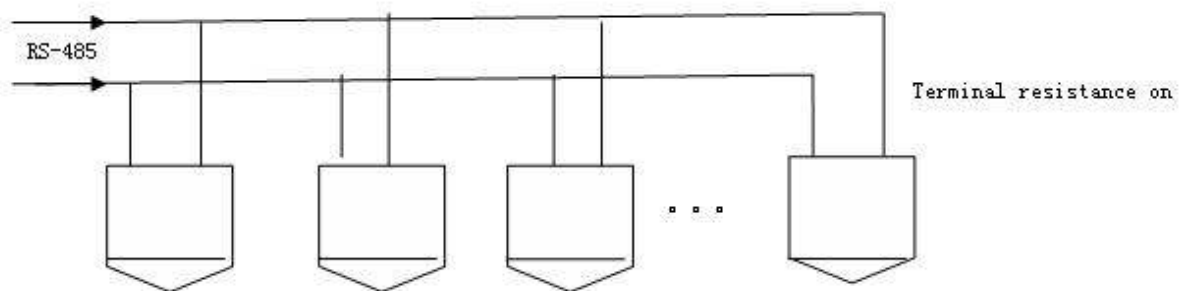
Rysunek 3-1

3.2.1.1 Schematy połączeń

Na Rysunek 3-2 oraz Rysunek 3-3 są przedstawione schematy połączeń.



Rysunek 3-2



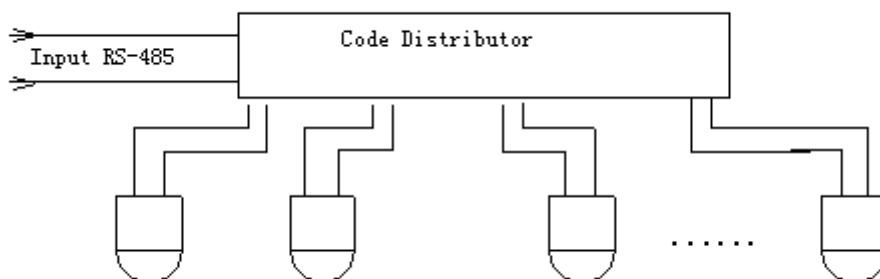
Rysunek 3-3

Uwagi:

Należy używać skrętki ekranowanej. Warstwę ekranu należy na stałe połączyć do uziemienia; w przeciwnym razie może to mieć negatywny wpływ na transmisję danych lub obrazu.

3.2.1.2 Konfiguracja Gwiazdy

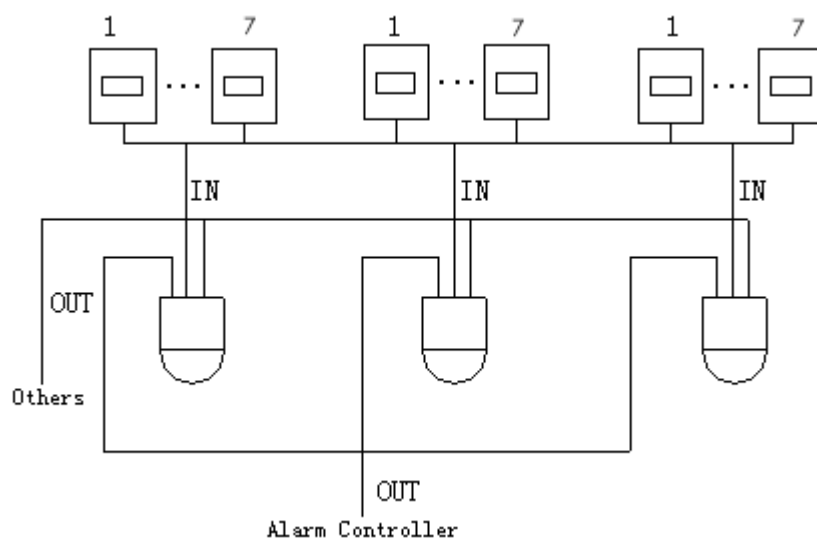
Na Rysunek 3-4 znajduje się schemat połączeń w konfiguracji gwiazdy.



Rysunek 3-4

3.2.2 Połączenia alarmowe

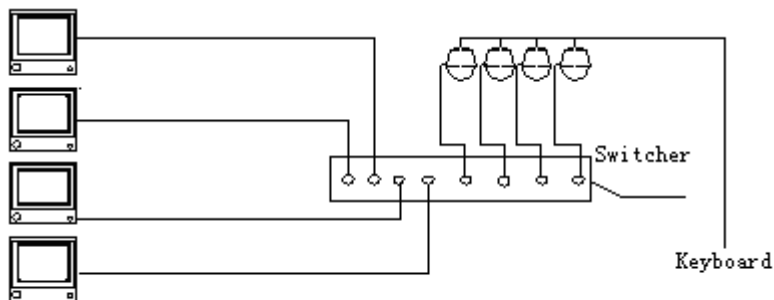
Na Rysunek 3-5 znajduje się schemat połączeń alarmowych.



Rysunek 3-5

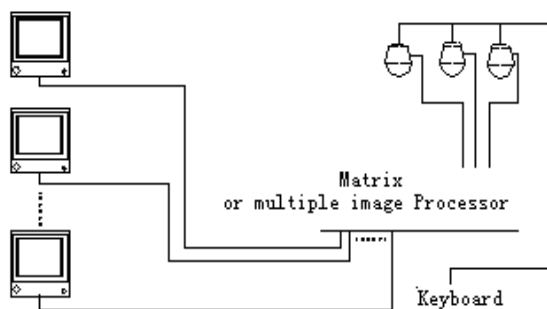
3.2.3 Podłączenie klawiatury

Kamery z tej serii obsługują sterowanie z klawiatury. Za pomocą klawiatury można sterować zarówno kamerą jak i PTZ. Funkcje wyświetlania i sterowania funkcjonują jednocześnie. Za pomocą jednej klawiatury można sterować do 255 kamer obrotowych. Schemat połączenia jest widoczny na Rysunek 3-6.



Rysunek 3-6

Kamera obrotowa używa otwartego protokołu obsługującego wiele popularnych systemów dostępnych na rynku. Jeżeli jakiś system nie jest zgodny z protokołem kamery, można się skontaktować z producentem. Najprostszy sposób polega na podłączeniu kamer do istniejącego systemu i dołączenie do niego klawiatur do sterowania kamerami. Jest to przedstawione na Rysunek 3-7.



Rysunek 3-7

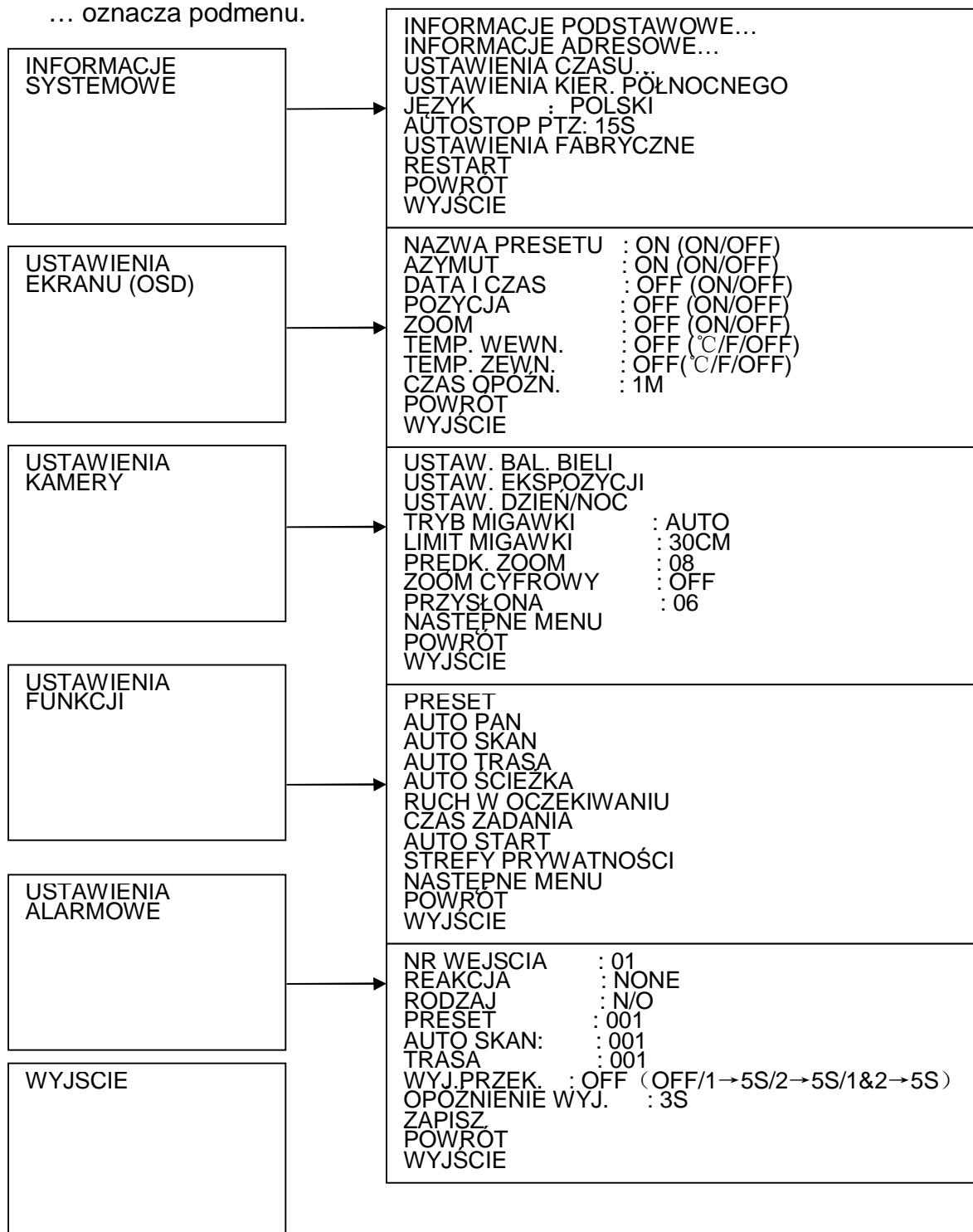
4 Menu

4.1 Indeks Funkcji OSD

Note:

ERR oznacza że bieżąca pozycja jest błędna.

... oznacza podmenu.



Powyższy diagram przedstawia ogólną strukturę menu kamery obrotowej.

Uwagi:

- ERR oznacza że bieżące ustawienia są nieprawidłowe.
- Należy sprawdzić wszystkie kable połączeniowe.

4.2 Informacje Auto-diagnostyki Systemu

ADRES	: 001-H
SZYBK.TRANS.	: 9600
PARZYSTOŚĆ	: NONE
PROTOKÓŁ	: PELCO-P
MODEL	: SD66XX
TEMP	: 032□
WERSJA.BIOS	: V1.00
POWRÓT	
WYJŚCIE	

Po instalacji, należy podłączyć kamerę do prądu. System przejdzie proces Auto-diagnostyki, a następnie pokaże się powyższe okno z informacjami systemowymi.

Jeśli podczas procesu Auto-diagnostyki wystąpi błąd, system wyświetli kod błędu.

Powyższe okno zniknie po otrzymaniu pierwszego polecenia przez kamerę (lub po 4 minutach.)

- Adres: Informacje o adresie kamery. Na przykład: 001-H, 1 oznacza adres, -H oznacza adres twardy. -S oznacza adres miękki.
- Szybki Trans.: Szybkość transmisji podczas przesyłania danych.
- Parzystość: Format bitowy przesyłanych danych.
- Protokół: Aktualny protokół transmisji.
- Model: Typ kamery.
- Temperatura: Temperatura wewn. kamery.
- Wersja Bios: Wersja oprogramowania kamery.

4.3 Menu Główne

Menu kamery obrotowej można wywołać z poziomu klawiatury, krosownicy matrix oraz interfejsu kamery.

INFORMACJE SYSTEMOWE
USTAWIENIA EKRANU
USTAWIENIA KAMERY
USTAWIENIE FUNKCJI
USTAWIENIA ALARMOWE
WYJŚCIE

- INFORMACJE SYSTEMOWE : Informacje Auto-diagnostyki, informacje o adresie, ustawienia czasu, ustawienia kierunku północnego, język, ustawienia fabryczne, ponowne uruchomienie itp..
- WYŚWIETLANE INFORMACJE : Wyświetla nazwę presetu, azymut, czas, kierunek, temperaturę wewn. i zewn.
- PARAMETRY KAMERY : Wyświetla ustawienia balansu bieli, ekspozycji, trybu dzień/noc, migawki.
- USTAWIENIA FUNKCJI : Ustawienia funkcji presetu, obrotu, skanu, auto tras, ścieżek, ruchu w oczekiwaniu, czasu zadań oraz stref prywatności.

- USTAWIENIA ALARMOWE : Ustawienia ilości alarmów, akcji, przekaźników, presetów, skanów, tras, opóźnień, zapisu itp..
- WYJŚCIE : Wylogowanie z systemu.

4.4 Operacje Menu

W Menu Głównym Kamery, pozycje w menu konfiguruje się za pomocą przycisków prawo/lewo na klawiaturze lub w menu terminala. Przed zmianą ustawień, należy wybrać w menu pozycję którą chcemy zmienić.

- W Menu Głównym, należy kliknąć przycisk “Potwierdź” aby przejść do pod-menu lub klawiszy prawo/lewo aby dokonać konfiguracji.
- Użyć klawiszy góra/dół aby odznaczyć oraz kliknąć przycisk „Potwierdź” aby powrócić do poprzedniego menu.
- Za pomocą klawiszy góra/dół należy wybrać opcję “Wyjście” a następnie kliknąć „Potwierdź” aby wylogować się z menu.
- Wszystkie ustawienia zostaną zapisane nawet w przypadku awarii zasilania.

4.4.1 Informacje Systemowe

INFORMACJE PODSTAWOWE
INFORMACJE ADRESOWE
USTAW. CZASU
USTAW. KIER. PÓŁNOCNEGO
JĘZYK : POLSKI
AUTOSTOP PTZ
USTAWIENIA FABRYCZNE
RESTART
POWRÓT
WYJŚCIE

- INFORMACJE PODSTAWOWE: Przesunąć kursor na INFORMACJE PODSTAWOWE a następnie kliknąć przycisk Potwierdzenia aby przejść do pod-menu.
- INFORMACJE ADRESOWE: Przesunąć kursor na INFORMACJE ADRESOWE a następnie kliknąć przycisk Potwierdzenia aby przejść do pod-menu.
- USTAWIENIA CZASU: Przesunąć kursor na USTAWIENIA CZASU a następnie kliknąć przycisk Potwierdzenia aby przejść do pod-menu.
- USTAWIENIA KIER. PÓŁNOCNEGO: Należy ustawić kierunek odniesienia aby móc określić kąt pomiędzy nim a bieżącą pozycją. Należy przesunąć kursor na tą opcję a następnie klikać przycisk Potwierdzenia aż do wyświetlenia O.K. Kierunek odniesienia został ustawiony.
- JĘZYK: Język menu kamery. Dostępnych jest kilka języków do wyboru. Za pomocą klawiszy prawo/lewo na klawiaturze lub terminal kamery należy wybrać żądany język.
- AUTOSTOP PTZ: Sekwencja PTZ zostanie zatrzymana po określonym czasie. Dostępne opcje: Wył.\5S\10S\15S\20S\25S\30S itp. Za pomocą klawiszy prawo/lewo na klawiaturze lub w terminalu kamery należy wybrać żądaną opcję.
- USTAWIENIA FABRYCZNE: Przywracanie ustawień fabrycznych. Przy pomocy kursora należy wybrać żądaną opcję a następnie klikać na przycisk Potwierdzenia do momentu wyświetlenia O.K. Kamera zostanie zrestartowana aby przywrócić ustawienia fabryczne.
- RESTART: Ponowne uruchomienie kamery.
- POWRÓT: Powrót do poprzedniego menu.

- WYJŚCIE: Wylogowanie z systemu.

4.4.1.1 Informacje Podstawowe

ADRES	: 001-H
SZYBK. TRANS.	: 9600
PARZYSTOŚĆ	: BRAK
PROTOKÓŁ	: PELCO-D
MODEL	: SD6663-HN
TEMP	: 032°C
WERSJA BIOS	: v1.04.3
POWRÓT	
WYJŚCIE	

Najechać kursorem na INFORMACJE PODSTAWOWE a następnie kliknąć przycisk Potwierdzenia, zostanie wyświetlone powyższe okno z podstawowymi informacjami kamery.

4.4.1.2 Informacje adresowe

TYP ADRESU	: HARD
ADR-TWARDY	: 001
ADR-MIĘKKI	: 001
POWRÓT	
WYJŚCIE	

Przesunąć kursor na INFORMACJE ADRESOWE a następnie kliknąć przycisk Potwierdzenia.

- TYP ADRESU: Są dwie opcje: miękki i twardy. Za pomocą klawiszy prawo/lewo na klawiaturze lub w terminalu kamery należy wybrać żądaną opcję.
- ADR-TWARDY: Jest to adres ustawiany za pomocą przełączników. Nie można go zmienić za pomocą oprogramowania.
- ADR-MIĘKKI: Można go ustawić programowo. Z poziomu menu można zmienić ten adres. Zakres wartości od 1 do 255.
- POWRÓT: Powrót do poprzedniego menu.
- WYJŚCIE: Wylogowanie z menu.

4.4.1.3 Ustawienia Czasu

ROK	: 2009
MIESIĄC	: 001
DATA	: 017
DZIEŃ	: SUNDAY
GODZ.	: 013
MIN:	: 052
ZAPISZ	
POWRÓT	
WYJŚCIE	

- Przesunąć kursor na USTAWIENIA CZASU a następnie kliknąć przycisk Potwierdzenia, aby przejść do pod-menu. Za pomocą klawiszy prawo/lewo na klawiaturze lub w terminalu kamery należy wybrać żądaną opcję. Po zakończeniu konfiguracji należy kliknąć przycisk Potwierdzenia aby zapisać bieżącą konfigurację. Zapisanie konfiguracji zostanie potwierdzone poprzez wyświetlenie komunikatu OK.

4.4.2 Ustawienia ekranu (OSD)

NAZWA PRESETU	: ON
AZYMUT	: ON
DATA I CZAS	: OFF
POZYCJA	: OFF
ZOOM	: OFF
TEMP WEWN.	: °C
TEMP I WILG.	: OFF
CZAS OCZEK.	: 1 Min
NAZWA	: OFF
POWRÓT	
WYJŚCIE	

Przesunąć kursor na USTAWIENIA EKRANU a następnie kliknąć przycisk Potwierdzenia, aby przejść do pod-menu. Za pomocą klawiszy prawo/lewo na klawiaturze lub w terminalu kamery należy wybrać żądaną opcję. Po zakończeniu konfiguracji należy kliknąć przycisk Potwierdzenia aby zapisać bieżącą konfigurację.

- NAZWA PRESETU: Wyświetlenie nazwy presetu. Za pomocą klawiszy prawo/lewo na klawiaturze lub w terminalu kamery należy wybrać żądaną opcję. Konfiguracja presetów jest dostępna w Ustawieniach Funkcji ->Preset.
- AZYMUT: Wyświetlenie aktualnych współrzędnych kamery. Za pomocą klawiszy prawo/lewo na klawiaturze lub w terminalu kamery należy wybrać żądaną opcję.
- DATA I CZAS: Wyświetlenie daty i czasu systemowego kamery. Za pomocą klawiszy prawo/lewo na klawiaturze lub w terminalu kamery należy wybrać żądaną opcję.
- POZYCJA: Wyświetlenie kąta odchylenia pomiędzy kierunkiem odniesienia a obecnym położeniem. Za pomocą klawiszy prawo/lewo na klawiaturze lub w terminalu kamery należy wybrać żądaną opcję.
- ZOOM: Wyświetlenie prędkości zoom kamery. Za pomocą klawiszy prawo/lewo na klawiaturze lub w terminalu kamery należy wybrać żądaną opcję.
- TEMPERATURA WEWN.: Wyświetlenie temperatury wewnątrz kamery. Dostępne są trzy opcje: °C/F/Off. Za pomocą klawiszy prawo/lewo na klawiaturze lub w terminalu kamery należy wybrać żądaną opcję.
- TEMP I WILGOTNOŚĆ: Wyświetlenie temperatury zewnętrznej oraz wilgotności na zewnątrz kamery. Dostępne są trzy opcje: °C/F/Off. Za pomocą klawiszy prawo/lewo na klawiaturze lub w terminalu kamery należy wybrać żądaną opcję.
- CZAS OCZEKIWANIA: Dostępne opcje Wył./1/2/3/4/5min. System automatycznie zamknie menu jeśli przez określony czas nie zarejestruje żadnej operacji z poziomu menu. Zamknięcie oznacza wyjście do Menu Głównego.
- POWRÓT: Powrót do poprzedniego menu.
- WYJŚCIE: Wylogowanie z menu.

4.4.3 USTAWIENIA KAMERY

USTAW. BAL. BIELI	
USTAW. EKSPZYCJI	
USTAW. DZIEŃ/NOC	
TRYB MIGAWKI	: AUTO
LIMIT MIGAWKI	: 30CM
PRĘDK. ZOOM	: 08
ZOOM CYFROWY	: OFF
PRZYSŁONA	: 09
NASTĘPNE MENU	
POWRÓT	
WYJŚCIE	

Przesunąć kursor na USTAWIENIA KAMERY a następnie kliknąć przycisk Potwierdzenia, aby przejść do pod-menu.

- USTAW. BALANSU BIELI: Przesunąć kursor na wybraną opcję a następnie kliknąć przycisk Potwierdzenia, aby przejść do pod-menu.
- USTAW. EKSPZYCJI: Przesunąć kursor na wybraną opcję a następnie kliknąć przycisk Potwierdzenia, aby przejść do pod-menu.

- USTAW DZIEŃ/NOC: Ustawienia trybu dzień/noc. Przesunąć kursor na wybraną opcję a następnie kliknąć przycisk Potwierdzenia, aby przejść do pod-menu. Dostępne są trzy opcje: auto/ręcznie/off. Za pomocą klawiszy prawo/lewo na klawiaturze lub w terminalu kamery należy wybrać żądaną opcję.
- TRYB MIGAWKI: Dostępne są dwie opcje: Ręczny/Auto. Za pomocą klawiszy prawo/lewo na klawiaturze lub w terminalu kamery należy wybrać żądaną opcję.
- PRĘDK. ZOOM; Zakres wartości prędkości zoom od 1 do 8. Im większa wartość, tym większa prędkość. Za pomocą klawiszy prawo/lewo na klawiaturze lub w terminalu kamery należy wybrać żądaną opcję.
- ZOOM CYFROWY: Dostępne są dwie opcje: on/off. Za pomocą klawiszy prawo/lewo na klawiaturze lub w terminalu kamery należy wybrać żądaną opcję.
- PRZYSŁONA: Służy do regulacji obiektywu w celu otrzymania czystego obrazu. Zakres wartości od 1 do 16. Za pomocą klawiszy prawo/lewo na klawiaturze lub w terminalu kamery należy wybrać żądaną opcję.
- NASTĘPNE MENU: Zawiera następujące opcje: obracanie obrazu, zatrzymanie obrazu, przywracanie ustawień fabrycznych, restartowanie kamery. Za pomocą klawiszy prawo/lewo na klawiaturze lub w terminalu kamery należy wybrać żądaną opcję.
- POWRÓT: Powrót do poprzedniego menu.
- WYJŚCIE: Wylogowanie z menu.

4.4.3.1 Ustawienia Balansu Bieli

TRYB WB	: AUTO
REG. CZERW	: 001
REG. NIEB	: 001
POWRÓT	
WYJŚCIE	

Przesunąć kursor na TRYB BALANSU BIELI a następnie kliknąć przycisk Potwierdzenia aby przejść do pod-menu.

- TRYB BAL. BIELI: Wybór trybu ustawień balansu bieli. Dostępne są dwa tryby: auto/ręczny. Za pomocą klawiszy prawo/lewo na klawiaturze lub w terminalu kamery należy wybrać żądaną opcję.
- REG. CZERW: Przed dokonaniem regulacji koloru czerwonego, należy zwrócić uwagę że tryb nie powinien być na auto. Zakres wartości od 000 do 254. Za pomocą klawiszy prawo/lewo na klawiaturze lub w terminalu kamery należy wybrać żądaną opcję.
- REG. NIEB: Przed dokonaniem regulacji koloru niebieskiego, należy zwrócić uwagę że tryb nie powinien być na auto. Zakres wartości od 000 do 254. Za pomocą klawiszy prawo/lewo na klawiaturze lub w terminalu kamery należy wybrać żądaną opcję.
- POWRÓT: Powrót do poprzedniego menu.
- WYJŚCIE: Wylogowanie z menu.

4.4.3.2 Ustawienia Ekspozycji

TRYB AE	: AUTO
WZMOCNIENIE	: 02
PRZYSŁONA	: 1/50
USTAW. IRIS	: 11
EKSPOZYCJA	: 08
SZYBKOŚĆ AE	: 01
WOLNA PRZYSŁ.	: ON
BLC	: OFF
WDR	: OFF
POWRÓT	
WYJŚCIE	

- TRYB AE: Ustawienia trybu ekspozycji. Dostępne tryby: auto/manual/AV (priorytet iris)/TV (priorytet przysłony). Za pomocą klawiszy prawo/lewo na klawiaturze lub w terminalu kamery należy wybrać żądaną opcję.
 - Auto: Tryb właściwy przy konfiguracji kompensacji ekspozycji, BLC, wolnej przysłony, WDR.
 - Ręczny: Tryb właściwy przy konfiguracji wzmocnienia, przysłony, ustawień iris, WDR.
 - AV: Tryb właściwy przy konfiguracji ustawień ekspozycji, ustawień iris, WDR.
 - TV: Tryb właściwy przy konfiguracji ustawień przysłony, kompensacji ekspozycji, WDR.
- WZMOCNIENIE: Zakres wartości od 1 do 16. Wartość domyślna to 2. Za pomocą klawiszy prawo/lewo na klawiaturze lub w terminalu kamery należy wybrać żądaną opcję.
- PRZYSŁONA: Ustawienia prędkości przysłony. Zakres wartości od 1/3 do 1/10000. Wartość domyślna to 1/50. Za pomocą klawiszy prawo/lewo na klawiaturze lub w terminalu kamery należy wybrać żądaną opcję.
- USTAW. IRIS: Zakres wartości od 1 do 18. Domyślna wartość to 11. Za pomocą klawiszy prawo/lewo na klawiaturze lub w terminalu kamery należy wybrać żądaną opcję.
- EXPOZYCJA: Zakres wartości od 1 do 15. Domyślna wartość to 8. Za pomocą klawiszy prawo/lewo na klawiaturze lub w terminalu kamery należy wybrać żądaną opcję.
- SZYBKOŚĆ AE; W warunkach mocnego oświetlenia, można obniżyć wartość szybkości ekspozycji dla wzmocnienia wyrazistości obrazu. Zakres wartości od 1 do 16. Im większa wartość, tym większa szybkość ekspozycji. Za pomocą klawiszy prawo/lewo na klawiaturze lub w terminalu kamery należy wybrać żądaną opcję. **Należy się upewnić że kamera obsługuje tą funkcję.**
- WOLNA PRZYSŁONA: W warunkach słabszego oświetlenia, można obniżyć wartość czasu auto ekspozycji dla wzmocnienia wyrazistości obrazu. **Należy zwrócić uwagę, że dla szybko poruszających się obiektów, może się pojawić zjawisko smużenia.** Za pomocą klawiszy prawo/lewo na klawiaturze lub w terminalu kamery należy wybrać żądaną opcję.
- BLC: Jest to skrót od "Back Light Compensation". System potrafi kompensować mocne oświetlenie z tyłu obiekty aby wydobyć słabo oświetlone szczegóły. Za pomocą klawiszy prawo/lewo na klawiaturze lub w terminalu kamery należy wybrać żądaną opcję.
- WDR: Jest to skrót od „Wide Dynamic Range”. Należy się upewnić że kamera obsługuje tą funkcję. Funcka ta reguluje jasność obrazu kiedy jest zbyt duży contrast pomiędzy najjaśniejszymi i najciemniejszymi elementami obrazu. Za pomocą klawiszy prawo/lewo na klawiaturze lub w terminalu kamery należy wybrać żądaną opcję.
- POWRÓT: Powrót do poprzedniego menu.
- WYJŚCIE: Wylogowanie z menu.

4.4.3.3 Ustawienia Dzień/Noc

Przesunąć kursor na USTAWIENIA DZIEŃ/NOC a następnie kliknąć przycisk potwierdzenia, aby przejść do pod-menu.

DZIEŃ/NOC	: AUTO
DZIEŃ	: 07H 00M
NOC	: 19H 00M
ZAPISZ	
POWRÓT	
WYJŚCIE	

- DZIEŃ/NOC: Dostępne są cztery opcje: auto/czas/noc/dzień. Za pomocą klawiszy prawo/lewo na klawiaturze lub w terminalu kamery należy wybrać żądaną opcję.
- DZIEŃ: Konfiguracja jest uruchamiana w trybie Czas. Należy przesunąć kursor na opcję DZIEŃ a następnie kliknąć przycisk Potwierdzenia aby przejść do ustawień. Wartości parametru zmienia się przy pomocy klawiszy góra/dół. Po zakończonej konfiguracji, należy kliknąć przycisk Potwierdzenia aby wyjść oraz przejść kursorem na przycisk Zapisz aby zapisać ustawienia.
- NOC: Konfiguracja jest uruchamiana w trybie Czas. Należy przesunąć kursor na opcję NOC a następnie kliknąć przycisk Potwierdzenia aby przejść do ustawień. Wartości parametru zmienia się przy pomocy klawiszy góra/dół. Po zakończonej konfiguracji, należy kliknąć przycisk Potwierdzenia aby wyjść oraz przejść kursorem na przycisk Zapisz aby zapisać ustawienia.
- ZAPISZ: Zapisywanie ustawień Godzin Dziennych oraz Nocnych. Po zdefiniowaniu godziny rozpoczęcia dnia (lub nocy), należy kursorem kliknąć przycisk Potwierdzenia aby zapisać bieżącą konfigurację. W przypadku innych ustawień nie ma potrzeby potwierdzania zmian za pomocą tego przycisku.
- BACK: Powrót do poprzedniego menu.
- EXIT: Wylogowanie z menu.

4.4.3.4 Następne Menu

Przesunąć kursor na NASTĘPNE MENU a następnie kliknąć przycisk Potwierdzenia, aby przejść do pod-menu.

```
OBR. OBRAZU           : OFF
FUN. FREEZE           : OFF
USTAWIENIA FABRYCZNE
RESTART
POWRÓT
WYJŚCIE
```

- OBRACANIE OBRAZU: Funkcja ta umożliwi obrót obrazu kamery o 180 stopni. Dostępne są dwie opcje: on/off. Za pomocą klawiszy prawo/lewo na klawiaturze lub w terminalu kamery należy wybrać żądaną opcję.
- FUNKCJA FREEZE: Funkcja umożliwi przejście z jednego presetu do drugiego, bez wyświetlania obrazu w trakcie ruchu PTZ. Dostępne są dwie opcje: on/off. Za pomocą klawiszy prawo/lewo na klawiaturze lub w terminalu kamery należy wybrać żądaną opcję.
- USTAWIENIA FABRYCZNE: Przenieść kursor na wybraną opcję a następnie kliknąć przycisk Potwierdzenia aby przywrócić ustawienia fabryczne.
- RESTART: Przenieść kursor na wybraną opcję a następnie kliknąć przycisk Potwierdzenia aby zrestartować kamerę.
- BACK: Powrót do poprzedniego menu.
- EXIT: Wylogowanie z menu.

4.4.4 Ustawienia Funkcji

```
PRESET
PAN
AUTO SKAN
AUTO TRASA
AUTO ŚCIEŻKA
RUCH W OCZEKIWANIU
CZAS ZADANIA
STREFY PRYWATNOŚCI
POWRÓT
WYJŚCIE
```

Należy powrócić do Menu Głównego i przesunąć kursor na opcję USTAWIENIA FUNKCJI, a następnie kliknąć przycisk Potwierdzenia. Zostanie wyświetlone powyższe okno interfejsu.

- PRESET: Należy najechać kursorem na opcję PRESET a następnie kliknąć przycisk Potwierdzenia aby przejść do pod-menu.
- PAN: Najechać kursorem na pozycję PAN a następnie kliknąć na przycisk Potwierdzenia aby przejść do pod-menu.
- SKAN: Najechać kursorem na pozycję SKAN, a następnie kliknąć na przycisk Potwierdzenia aby przejść do pod-menu.
- AUTO TRASA: Najechać kursorem na pozycję AUTO TRASA, a następnie kliknąć na przycisk Potwierdzenia aby przejść do pod-menu.
- AUTO ŚCIEŻKA: Najechać kursorem na pozycję AUTO ŚCIEŻKA, a następnie kliknąć na przycisk Potwierdzenia aby przejść do pod-menu.
- RUCH W OCZEKIWANIU: Najechać kursorem na pozycję RUCH W OCZEKIWANIU, a następnie kliknąć na przycisk Potwierdzenia aby przejść do pod-menu.
- CZAS ZADANIA: Najechać kursorem na pozycję CZAS ZADANIA, a następnie kliknąć na przycisk Potwierdzenia aby przejść do pod-menu.
- STREFY PRYWATNOŚCI: Najechać kursorem na pozycję STREFY PRYWATNOŚCI, a następnie kliknąć na przycisk Potwierdzenia aby przejść do pod-menu.
- POWRÓT: Powrót do poprzedniego menu.
- WYJŚCIE: Wylogowanie z menu.

4.4.4.1 Ustawienia Presetów

NR PRESETU : 001 NAZWA : PRESET001 USTAWIENIA WYWOŁANIE POWRÓT WYJŚCIE

Najechać kursorem na opcję PRESET a następnie kliknąć przycisk Potwierdzenia aby przejść do ustawień interfejsu.

- NR PRESETU: Przy pomocy przycisków prawo/lewo można zmienić numer presetu. Zakres wartości jest od 1 do 80.
- NAZWA : Nazwa kamery to tekstowa etykieta identyfikująca kamerę. System automatycznie przypisze nazwę do kamery.
- USTAWIENIA: Należy najpierw wpisać numer presetu i ustawić strefę monitorowania. Kursorem należy najechać na Ustawienia i kliknąć przycisk Potwierdzenia. System wyświetli komunikat: PRESET: ***. *** oznaczają numer presetu. Zostaną wyświetlone kolumny ustawień oraz OK. Preset został dodany. Należy zwrócić uwagę że trzeba najpierw włączyć funkcję nazwy kamery (Menu Główne->Ustawienia Ekranu->Nazwa Presetu). Aby utworzyć więcej presetów należy powtórzyć powyższą procedurę. Jeżeli chcemy zmodyfikować preset,

należy wprowadzić jego numer, a następnie powtórzyć powyższe kroki aby go ustawić.
Można również modyfikować zawartość presetów.

- **WYWOŁANIE:** Służy do wywoływania presetów. Należy najechać kursorem na pozycję NR PRESETU i wprowadzić odpowiedni numer presetu. Następnie kliknąć opcję WYWOŁANIE i nacisnąć przycisk Potwierdzenia aby przejść do presetu.
- **POWRÓT:** Powrót do poprzedniego menu.
- **WYJŚCIE:** Wylogowanie z menu.

Użytkownicy protokołu PELCO powinni się zapoznać z następującymi funkcjami:

- **Wywołanie presetu:** Aby uruchomić menu kamery należy wywołać preset 28 lub 95. Wywołanie presetu 29 lub 99 uruchamia skanowanie. Wywołanie presetu 24 lub 81 uruchamia ścieżkę. Wywołanie presetu 25 lub 82 uruchamia trasę. Wywołanie presetu 30 lub 96 zatrzymuje skanowanie lub ścieżkę. Wywołanie presetu 31 lub 83 uruchamia rotację. Wywołanie presetu 33 włącza obrót o 180 stopni PTZ. Wywołanie presetu 34 ustawia pozycję 0 kamery.
- **Ustawianie presetu:** Należy ustawić preset 26 lub 92 aby określić lewy koniec skanowania. Należy ustawić preset 27 lub 93 aby określić prawy koniec skanowania. Aby rozpocząć nagrywanie należy ustawić preset 22 lub 79. Aby zatrzymać nagrywanie należy ustawić preset 23 lub 80.

4.4.4.2 Pan

SZYBKOŚĆ PAN : 160 URUCHOM ZATRZYMAJ POWRÓT WYJŚCIE

Należy najechać kursorem na opcję PAN a następnie kliknąć przycisk Potwierdzenia aby przejść do interfejsu ustawień.

- **SZYBKOŚĆ PAN:** Ustawienie szybkości obrotowej. Zakres wartości od 1 do 255. Za pomocą klawiszy prawo/lewo na klawiaturze lub w terminalu kamery należy wybrać żadaną opcję.
- **URUCHOM:** Należy najechać kursorem na wybraną opcję a następnie kliknąć przycisk Potwierdzenia. Kamera rozpocznie ciągły obrót o 360 stopni.
- **ZATRZYMAJ:** Należy zaznaczyć kursorem opcję zatrzymaj a następnie kliknąć przycisk Potwierdzenia. Kamera się zatrzyma.
- **POWRÓT:** Powrót do poprzedniego menu.
- **WYJŚCIE:** Wylogowanie z menu.

4.4.4.3 Skan

NR AUTO SKAN : 001 USTAW LEWY ZNACZ. USTAW PRAWY ZNACZ. PRĘDKOŚĆ SKAN: 160 URUCHOM ZATRZYMAJ POWRÓT WYJŚCIE
--

Należy najechać kursorem przycisk SKAN a następnie kliknąć przycisk Potwierdzenia.

- NR AUTO SKAN : Ustawienie numeru auto skanu. Zakres wartości od 1 do 5. Za pomocą klawiszy prawo/lewo na klawiaturze lub w terminalu kamery należy wybrać żądaną opcję.
- USTAW LEWY ZNACZ. : Ustawienie ogranicznika lewego. Należy kliknąć przycisk Potwierdzenia aby zapisać bieżące ustawienia.
- USTAW PRAWY ZNACZ. : Ustawienie ogranicznika prawego. Należy kliknąć przycisk Potwierdzenia aby zapisać bieżące ustawienia.
- PRĘDKOŚĆ SKAN: Zakres wartości od 1 do 255. Za pomocą klawiszy prawo/lewo na klawiaturze lub w terminalu kamery należy wybrać żądaną opcję.
- URUCHOM: Należy najpierw wprowadzić numer presetu a następnie zaznaczyć opcję URUCHOM I kliknąć na przycisk Potwierdzenia aby aktywować funkcję auto skanowania.
- ZATRZYMAJ: Zatrzymanie funkcji auto skanowania.
- POWRÓT: Powrót do poprzedniego menu.
- WYJŚCIE: Wylogowanie z menu.

4.4.4.4 Trasa

```

NR TRASY:      : 001
USTAW. TRASY
USUŃ TRASĘ
URUCHOM
ZATRZYMAJ
POWRÓT
WYJŚCIE
  
```

Przy pomocy kursora należy zaznaczyć opcję TRASA a następnie kliknąć przycisk Potwierdzenie aby przejść do okna interfejsu.

- NR TRASY : Ustawienie numeru trasy. Zakres wartości od 1 do 8. Za pomocą klawiszy prawo/lewo na klawiaturze lub w terminalu kamery należy wybrać żądaną opcję.
- USTAW. TRASY: Przesunąć kursor na pozycję Ustaw. Trasy a następnie kliknąć przycisk Potwierdzenia. Zostanie wyświetlone okno interfejsu. Można w nim dodać lub usunąć preset, oraz ustawić powiązany czas trwania oraz szybkość wywołania. Jedna trasa może zawierać Max 32 presetu. Zakres wartości presetu od 0 do 200.

NR	PRESET	CZAS	SZYBKOŚĆ
01	000	005	013
02	000	005	013
03	000	005	013
...
32	000	005	013

- CZAS: Ustawienie czasu trwania presetu. Zakres wartości od 3s do 255s. Domyślna wartość to 5s. Za pomocą klawiszy prawo/lewo na klawiaturze lub w terminalu kamery należy wybrać żądaną opcję.
- SZYBKOŚĆ: Zakres wartości od 1 do 16. Domyślna wartość to 13.

Po najechaniu kursorem na numer trasy, za pomocą klawiszy prawo/lewo można zmieniać strony. Na każdej stronie mieści się 8 tras, w sumie można wyświetlić 4 strony.

Po zaznaczeniu numeru trasy, należy kliknąć przycisk Potwierdzenia aby przejść do ustawień. Za pomocą klawiszy góra/dół można ustawić numer presetu, czas trwania i szybkość. Za pomocą klawiszy prawo/lewo można przejść do poprzedniej/następnej trasy. Aby wyjść z konfiguracji należy kliknąć przycisk Potwierdzenia. Po zakończeniu konfiguracji, należy kliknąć przycisk Powrót aby powrócić do poprzedniego interfejsu.

- **USUŃ TRASĘ** : Usuwanie trasy. Po wprowadzeniu Numeru Trasy należy najechać kursorem na USUŃ i kliknąć przycisk Potwierdzenia aby usunąć trasę.
- **URUCHOM**: Aktywowanie trasy. Po wprowadzeniu Numeru Trasy należy zaznaczyć kursorem URUCHOM i kliknąć przycisk Potwierdzenia aby aktywować trasę.
- **ZATRZYMAJ**: Zatrzymanie trasy.
- **POWRÓT**: Powrót do poprzedniego menu.
- **WYJŚCIE**: Wylogowanie z menu.

4.4.4.5 Ścieżka

NR ŚCIEŻKI: 001
PUNKT START
PUNKT STOP
URUCHOM
ZATRZYMAJ
POWRÓT
WYJŚCIE

Funkcja Ścieżki zapamiętuje operacje PTZ, w tym zbliżenie i oddalenie zoom. Od punktu początkowego, kamera cyklicznie porusza się pomiędzy wybranymi punktami. Kamery obrotowe IP obsługują do 5 ścieżek a jedna ścieżka może obsłużyć do max. 400 poleceń.

Zaznaczyć kursorem pozycję ŚCIEŻKA a następnie kliknąć przycisk Potwierdzenia.

- **NR ŚCIEŻKI** : Ustawienie numeru ścieżki. Zakres wartości od 1 do 5. Przy pomocy klawiszy prawo/lewo można ustawić wybraną wartość.
- **PUNKT START**: Ustawienie punktu początkowego ścieżki. Po kliknięciu przycisku OK na ekranie system rozpocznie rejestrowanie ścieżki.
- **PUNKT STOP** : Ustawienie punktu końcowego ścieżki. Po zakończeniu ruchu kamery, należy kliknąć na opcję PUNKT STOP a następnie przycisk Potwierdzenia. Została zapisana jedna ścieżka. System informuje o tym wyświetlając komunikat OK.
- **URUCHOM** : Aktywowanie trasy. Należy wprowadzić numer ścieżki, przesunąć kursor na pozycję URUCHOM a następnie potwierdzić przyciskiem Potwierdzenia. Trasa zostanie uruchomiona.
- **ZATRZYMAJ**: Zatrzymanie aktywnej ścieżki. Należy wprowadzić numer ścieżki, najechać kursorem na pozycję ZATRZYMAJ a następnie kliknąć przycisk Potwierdzenia. System zatrzyma aktywną ścieżkę.
- **POWRÓT**: Powrót do poprzedniego menu.
- **WYJŚCIE**: Wylogowanie z menu.

Uwagi:

- Czas pomiędzy dwiema komendami powinien trwać mniej niż minutę, w przeciwnym razie system ustawi wartość domyślną na 1min.
- Po kliknięciu PUNKT STOP, nie należy klikać przycisku URUCHOM dopóki ikona “●” nie zniknie.
- Jakiegokolwiek polecenia w trakcie działania ścieżki zakończy działanie tej funkcji.

4.4.4.6 Strefy Prywatności (czarne okno)

Należy się upewnić że kamera obsługuje tą funkcję.

NR STREFY	: 001
AKTYWNA	: OFF
ROZMIAR	: ↑
USUŃ	
ZAPISZ	
POWRÓT	
WYJŚCIE	

Należy zaznaczyć kursorem STREFY PRYWATNOŚCI a następnie kliknąć przycisk Potwierdzenia. System wyświetli interfejs konfiguracji Stref Prywatności.

Dotyczy kamer SONY

Obsługują max. 8 stref prywatności w obszarze 360 stopni. Zakres kąta pochylenia od 0 do 70 stopni.

Dotyczy kamer HITACHI

Obsługują max. 8 stref prywatności w obszarze 360 stopni. System obsługuje dwie strefy prywatności na jednym ekranie (Zakres kąta pochylenia od 0 do 45 stopni.)

Uwagi:

- Dla bezpieczeństwa, wielkość strefy prywatności powinna być nieco większa od obiektu.
- Za każdym razem, po wprowadzeniu zmian należy zaznaczyć opcję ZAPISZ a następnie kliknąć przycisk Potwierdzenia aby aktywować wprowadzone zmiany. W przeciwnym wypadku, strefa prywatności może nie poruszać się razem z obiektem.

Po wejściu do Menu Stref Prywatności, wszystkie strefy są wyłączone.

Należy przesunąć kursor na NR STREFY, a następnie za pomocą przycisków prawo/lewo wybrać konkretny numer strefy.

Na przykład, należy zaznaczyć pozycję 001 a następnie zjechać kursorem na pozycję AKTYWNA.

Za pomocą klawiszy prawo/lewo wybrać tryb ON.

Strefa prywatności zostanie wyświetlona na środku ekranu.

Następnie przy pomocy PTZ należy ustawić kamerę tak aby wybrany obiekt znalazł się na środku ekranu.

Następnie należy wybrać pozycję ROZMIAR i za pomocą przycisków prawo/lewo dostosować kierunek i wielkość strefy prywatności.

Na koniec, zaznaczyć kursorem opcję ZAPISZ i kliknąć przycisk Potwierdzenia.

- NR STREFY : Ustawienie numeru strefy prywatności. Za pomocą klawiszy prawo/lewo na klawiaturze lub w terminalu kamery należy wybrać żądaną opcję. Zakres wartości od 1 do 8.
- AKTYWNA: Dostępne są dwie opcje: on / off. Kiedy funkcja jest wł. (on), funkcja stref prywatności będzie aktywna i zostanie wyświetlona na ekranie. Kiedy funkcja jest wył. (off) funkcja stref prywatności będzie nieaktywna a czarne zaznaczenie nie będzie wyświetlane na ekranie.
- ROZMIAR : Ustawienie wielkości strefy prywatności. Przy pomocy klawiszy kierunkowych można powiększyć lub zmniejszyć rozmiar strefy prywatności. ← służy do zmniejszenia wysokości, → służy do zwiększenia wysokości. ↑ służy do zwiększenia wysokości, ↓ służy do zmniejszenia wysokości.
- ZAPISZ : Zapisywanie ustawień.
- USUŃ: Usunięcie ustawień i przywrócenie ustawień fabrycznych.
- POWRÓT: Powrót do poprzedniego menu.
- WYJŚCIE: Wylogowanie z menu.

4.4.4.7 Ruch w Oczekiwaniu

OPÓŹNIENIE	: OFF
CZAS OPÓŹN	: 010MIN
TRYB AKCJI	: PRESET
NR PRESETU	: 001
NR AUTO SKAN	: 001
NR TRASY	: 001
NR ŚCIEŻKI	: 001
ZAPISZ	
POWRÓT	
WYJŚCIE	

Jeśli przez określony czas kamera nie otrzyma żadnego polecenia, kamera automatycznie uruchomi wcześniej zdefiniowaną funkcję.

- OPÓŹNIENIE : Dostępne są dwie opcje ON/OFF. Zmiana za pomocą klaw. prawo/lewo.
- CZAS OPÓŹN.: Czas bezczynności systemu. Zakres wartości od 1 do 720 minut. Za pomocą klawiszy prawo/lewo na klawiaturze lub w terminalu kamery należy wybrać żądaną opcję.
- TRYB AKCJI: Dostępnych jest kilka funkcji: WYŁ./PRESET/SKAN/TRASA/ŚCIEŻKA. Za pomocą klawiszy prawo/lewo na klawiaturze lub w terminalu kamery należy wybrać żądaną opcję.
- NR PRESETU: Tu należy wprowadzić numer presetu. Zakres wartości od 1 do 255. System przejdzie do wybranego presetu jeśli opcja jest aktywna .
- NR AUTO SKAN: Zakres wartości od 1 do 5. Za pomocą klawiszy prawo/lewo na klawiaturze lub w terminalu kamery należy wybrać żądaną opcję. System rozpocznie wybrane skanowanie jeśli opcja jest aktywna.

- NR TRASY: Zakres wartości od 1 do 8. Za pomocą klawiszy prawo/lewo na klawiaturze lub w terminalu kamery należy wybrać żądaną opcję. System uruchomi wybraną trasę jeśli opcja jest aktywna.
- NR ŚCIEŻKI: Zakres wartości od 1 do 5. Za pomocą klawiszy prawo/lewo na klawiaturze lub w terminalu kamery należy wybrać żądaną opcję. System uruchomi wybraną ścieżkę jeśli opcja jest aktywna.
- ZAPISZ: Należy za pomocą kursora wybrać opcję ZAPISZ a następnie kliknąć przycisk Potwierdzenia aby zapisać ustawienia.
- POWRÓT: Powrót do poprzedniego menu.
- WYJŚCIE: Wylogowanie z menu.

4.4.4.8 Czas Zadania

CZAS ZADANIA	: OFF
CZAS ROZP.	: 06H 00M
CZAS ZAK.	: 10H 00M
ZADANIE	: SCAN
PRESET	: 001
SKAN	: 001
TRASA	: 001
ŚCIEŻKA	: 001
ZAPISZ	
POWRÓT	
WYJŚCIE	

- CZAS ZADANIA: Harmonogram zadań pozwala zróżnicować sposób działania kamery ze względu na porę dnia. Dostępne są dwie opcje: on/off. Za pomocą klawiszy prawo/lewo na klawiaturze lub w terminalu kamery należy wybrać żądaną opcję.
- CZAS ROZPOCZĘCIA: Ustawienie czasu rozpoczęcia zadania. Najechać kursorem na opcję CZAS ROZP. a następnie kliknąć przycisk Potwierdzenia aby przejść do ustawień czasu. Za pomocą klawiszy góra/dół ustawić żądaną wartość a następnie za pomocą klawiszy prawo/lewo przejść do następnej pozycji z menu. Po zakończeniu konfiguracji, należy kliknąć przycisk Potwierdzenia aby wyjść z konfiguracji czasu rozpoczęcia a następnie przejść kursorem na przycisk ZAPISZ aby zatwierdzić ustawienia.
- CZAS ZAKOŃCZENIA: Ustawienie czasu zakończenia zadania. Najechać kursorem na opcję CZAS ZAK. A następnie kliknąć przycisk Potwierdzenia aby przejść do ustawień czasu. Za pomocą klawiszy góra/dół ustawić żądaną wartość a następnie za pomocą klawiszy prawo/lewo przejść do następnej pozycji z menu. Po zakończeniu konfiguracji, należy kliknąć przycisk Potwierdzenia aby wyjść z konfiguracji czasu zakończenia a następnie przejść kursorem na przycisk ZAPISZ aby zatwierdzić ustawienia.
- ZADANIE; Dostępne są następujące opcje: wył./trasa/skan/preset/ścieżka. Zmiana opcji za pomocą klawiszy prawo/lewo.
- PRESET: Kamera przejdzie do wybranego presetu o określonej godzinie jeśli opcja Presetu została określona w Zadaniu. Zakres wartości od 1 do 80.
- SKAN: Kamera przejdzie do wybranego skanu o określonej godzinie jeśli opcja Skanu została określona w Zadaniu. Zakres wartości od 1 do 5.
- TRASA: Kamera przejdzie do wybranego presetu o określonej godzinie jeśli opcja Trasy została określona w Zadaniu. Zakres wartości od 1 do 8.
- ŚCIEŻKA: Kamera przejdzie do określonej Ścieżki o określonej godzinie jeśli opcja Ścieżki została określona w Zadaniu. Zakres wartości od 1 do 5.

- ZAPISZ: Po zakończeniu konfiguracji, należy wybrać kursorem opcję Zapisu i kliknąć przycisk Potwierdzenia aby zapisać bieżącą konfigurację.
- POWRÓT: Powrót do poprzedniego menu.
- WYJŚCIE: Wylogowanie z menu.

4.4.5 Ustawienia Alarmowe

NR WEJ.ALARM. :	01
REAKCJA :	NONE
RODZAJ :	N/O
PRESET :	001
AUTO SKAN :	001
TRASA :	001
WYJ. PRZEK. :	OFFS
OPÓŹN.WYJ. :	3S
ZAPISZ	
POWRÓT	
WYJŚCIE	

Należy zaznaczyć kursorem USTAWIENIA ALARMOWE a następnie kliknąć przycisk Potwierdzenia.

- NR WEJ.ALARM.: Ustawienie numeru wejścia alarmowego. Zakres numerów wejść od 1 do 7. Za pomocą klawiszy prawo/lewo na klawiaturze lub w terminalu kamery należy wybrać żądaną opcję.
- REAKCJA: Ustawienie reakcji w momencie powstania alarmu. Dostępne funkcje: Wył./PRESET/AUTO SKAN/TRASA. Za pomocą klawiszy prawo/lewo na klawiaturze lub w terminalu kamery należy wybrać żądaną opcję.
- RODZAJ : Można zdefiniować operację aktywacji w momencie wystąpienia alarmu. Są dostępne dwa tryby: rozwarto (N/O) i zwarto (N/C). Za pomocą klawiszy prawo/lewo na klawiaturze lub w terminalu kamery należy wybrać żądaną opcję.
- PRESET : Za pomocą klawiszy prawo/lewo na klawiaturze lub w terminalu kamery należy wybrać żądaną opcję. Kamera przejdzie do wybranego presetu po wystąpieniu alarmu.
- AUTO SKAN : Za pomocą klawiszy prawo/lewo na klawiaturze lub w terminalu kamery należy wybrać żądaną opcję. Kamera rozpocznie auto skan po wystąpieniu alarmu.
- TRASA : Za pomocą klawiszy prawo/lewo na klawiaturze lub w terminalu kamery należy wybrać żądaną opcję. Kamera rozpocznie auto trasę po wystąpieniu alarmu.
- WYJ.PRZEK.: Konfiguracja trybu przekaźników alarmowych oraz czasu resetu. Dostępne opcje: off/1→5S/2→5S/1&2→5S.
 - ✧ 1→5S: 1 oznacza pierwsze wyjście alarmowe. 5S oznacza że przekaźnik automatycznie się zresetuje 5 sekund po alarmie.
 - ✧ 1&2→5S: 1&2 oznacza że wyjście 1 i 2 działają w tym samym czasie.
- OPÓŹN.WYJ.: Ustawienie czasu restart alarmu. Za pomocą klawiszy prawo/lewo na klawiaturze lub w terminalu kamery należy wybrać żądaną opcję.: 3sek/10sek/30sek/60sek/120sek. Kamera powróci do poprzednich ustawień po potwierdzeniu alarmu.
- ZAPISZ: Należy zaznaczyć kursorem opcję ZAPISZ następnie kliknąć przycisk Potwierdzenia aby zapisać konfigurację.

- POWRÓT: Powrót do poprzedniego menu.
- WYJŚCIE: Wylogowanie z menu.

4.5 Nieprawidłowe Działanie Kamery

4.5.1 Przywrócenie Ustawień Fabrycznych

Z Menu Głównego -> INFORMACJE SYSTEMOWE, należy przejść kursorem do USTAWIEŃ FABRYCZNYCH a następnie kliknąć przycisk Potwierdzenia. Kamera zostanie zrestartowana a wszystkie ustawienia przywrócone do stanu fabrycznego.

4.5.2 Brak Płynności Sterowania PTZ

Z Menu Głównego -> INFORMACJE SYSTEMOWE, należy przejść kursorem na opcję RESTART a następnie kliknąć przycisk Potwierdzenia. Nastąpi Ponowne Uruchomienie bez zmiany ustawień (jak preset, trasa i ścieżka).

5 FAQ

5.1 Codzienne Utrzymanie

Należy regularnie czyścić obudowę kamery aby mieć wyraźny obraz.

Należy ostrożnie obchodzić się z obudową. Używać wody do mycia. Nie należy używać tkanin. Jeśli obudowa jest mocno zakurzona można użyć delikatnego detergentu.

Uwagi:

Pot z ludzkich dłoni może powodować erozję powłoki zewnętrznej obudowy, paznokcie mogą zadrapać przezroczystą osłonę obudowy i powodować zamazany obraz.

5.2 Problemy i Rozwiązania

OBJAW	POWÓD	ROZWIĄZANIE
Nie działa auto-diagnostyka, brak sygnału video po włączeniu zasilania.	Czerwona dioda LED jest wyłączona. <ul style="list-style-type: none">● 24V AC nie pasuje do zasilania. Możliwy luz na połączeniu.● Problem z zasilaniem lub transformatorem.	<ul style="list-style-type: none">● Sprawdzić czy zasilanie 24V AC jest podłączone i uziemione.● Sprawdzić zasilanie i transformator 24V.
	Czerwona dioda jest włączona. <ul style="list-style-type: none">● Zbyt niskie napięcie 24V AC● Problem z gniazdem zasilania.	<ul style="list-style-type: none">● Przy pomocy miernika sprawdzić obciążenie kamery.● Należy skontaktować się ze sprzedawcą i wymienić gniazdo zasilania.
Nie działa auto-diagnostyka. Słychać hałas.	Niewłaściwe zasilanie.	Wymienić gniazdo zasilania.
	Uszkodzenie mechaniczne.	Niezbędna naprawa elektryczna.
Auto-diagnostyka działa poprawnie. Brak sygnału video	Połączenie zasilania jest zbyt luźne.	Podłączyć ciaśniej
	Sprawdź połączenie.	Podłączyć ponownie
	Złącze video nie działa prawidłowo.	Należy sprawdzić w instrukcji informacje na temat połączenia kablowego.
Auto-diagnostyka działa poprawnie, ale nie można sterować kamerą.	Kabel sterujący nie jest poprawnie podłączony.	Sprawdzić połączenie kabla sterującego.
	Adres kamery, protokół oraz prędkość transmisji nie są poprawnie ustawione.	Dokładne informacje znajdują się w instrukcji.
Podczas szybkiej rotacji występuje zanik sygnału video.	Zastosowany zasilacz ma niewystarczającą moc.	Wymienić gniazdo zasilania.
Sygnał video ma słabą jakość.	Połączenie kablowe jest zbyt luźne.	Podłączyć ciaśniej.
	Problem ze złączem video lub zasilaniem.	Niezbędna naprawa elektryczna.
Obraz video nie jest klarowny.	Ręczny tryb ustawiania ostrości.	Ustawić ostrość ręcznie.
	Oslona kamery jest zabrudzona.	Należy umyć osłonę kamery
Podczas podłączania kamery, następuje ruch w pionie (tilt).	Zasilanie kamery ma inną fazę.	Kiedy kilka kamer jest podłączonych do tego samego transformatora, należy podłączyć kabel od transformatora po tej samej stronie kamery.

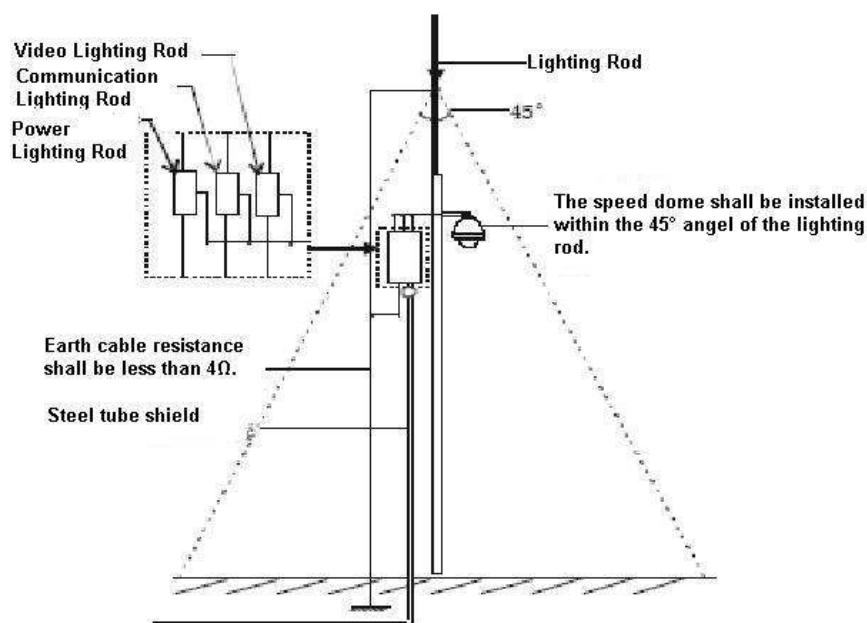
6 Dodatek I Zabezpiecz. Odgromowe i Przeciwpzepięciowe

Kamery obrotowe z tej serii posiadają zaadoptowane z TV zabezpieczenia odgromowe.

Zapobiegają one uszkodzeniom przez napięcie do 1500W, takim jak przepięcie czy piorun.

Niezależnie od tego należy podjąć wszelkie możliwe środki ostrożności w trakcie instalacji na zewnątrz.

- Odległość pomiędzy kablem transmisyjnym a innym urządzeniem wysokiej mocy (lub kablem wysokiej mocy) powinna wynosić min. 50 metrów.
- Układ przewodów zewnętrznych powinien zostać ułożony pod budynkami mieszkalnymi.
- Na rozległych przestrzeniach, kable należy prowadzić w osłonach stalowych prowadzonych pod powierzchnią gruntu oraz odpowiednio uziemionych. Swobodne prowadzenie kabli jest niedozwolone.
- Na obszarach o wysokiej występowalności wyładowań elektrycznych lub w bezpośrednim sąsiedztwie obiektów wrażliwych elektrycznie (np. rozdzielni elektrycznych), należy stosować dodatkowe zabezpieczenia odgromowe o wysokiej mocy wejściowej lub pręty odgromowe.
- Zabezpieczenia odgromowe, uziemienie urządzeń zewnętrznych oraz topologia przewodów elektrycznych powinny zostać rozplanowane jako system zabezpieczeń i być w pełni zgodne ze standardem obowiązującym na terenie danego kraju.
- System powinien być zbudowany zgodnie z zasadą równych potencjałów. Uziemienie powinno spełniać wymogi anty-zakłóceniewe oraz być zgodne z normami elektrycznymi obowiązującymi w danym kraju. Urządzenie uziemiające nie powinno być zwarte bezpośrednio do linii N (linia neutralna) sieci wysokiego napięcia lub zwarte z innymi przewodami. Przy uziemieniu systemu, oporność uziemienia nie powinna przekraczać 4Ω a średnica przewodu uziemienia powinna być mniejsza niż 25 mm^2 . Jest to przedstawione na Rysunek 6-1.



Rysunek 6-1

7 Dodatek II Szyna RS485

7.1 Główne Funkcje Szyny RS485

RS485 jest pół-dupleksowym przewodem połączeniowym o oporności $120\ \Omega$. Jego max. obciążenie wynosi 32 efektywne połączenia (uwzględniając urządzenie sterujące oraz urządzenia zarządzane).

7.2 Odległość Transmisji Szyny RS485

Jeśli używamy skrętki 0.56mm (24AWG) jako kabla połączeniowego, max. odległość transmisji przedstawia poniższa tabela (w zależności od prędkości transmisji).

Prędkość Transmisji	Max Odległość
2400 B/S	1800M
4800 B/S	1200M
9600 B/S	800M

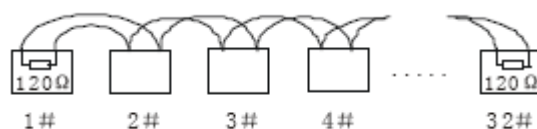
W następujących sytuacjach, max. odległość transmisji może ulec zmniejszeniu:

- Kabel komunikacyjny jest za cienki;
- Otoczenie generuje duże zakłócenia elektromagnetyczne;
- Zbyt wiele urządzeń jest podłączonych do szyny RS485;

Analogicznie, max. odległość transmisji również może ulec wydłużeniu.

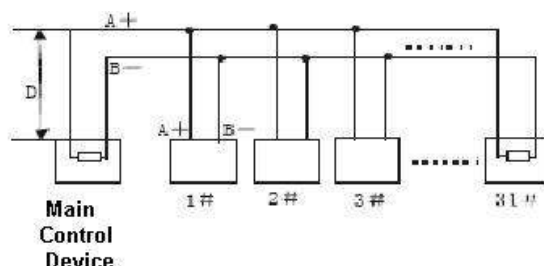
7.3 Metody Transmisji i Terminacja Linii

1) Specyfikacja szyny RS485 wymaga żeby wszystkie urządzenia były ze sobą połączone w następujący sposób. Każde z urządzeń powinno posiadać oporność $120\ \Omega$. Schemat jest przedstawiony na Rysunek 7-1.



Rysunek 7-1

Zostało to przedstawione w uproszczeniu na Rysunek 7-2. Odległość między "D" nie powinna przekraczać 7M.



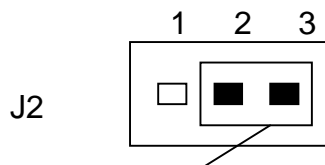
Rysunek 7-2

2) W rozdziale 2.1 znajduje się więcej informacji na temat oporności $120\ \Omega$ płyty głównej.

7.4 Problemy Praktyczne

Gniazdo zasilania posiada oporność $120\ \Omega$. Są dwa sposoby połączenia.

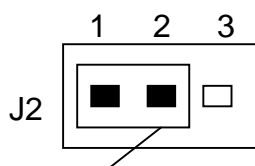
Pierwszy został przedstawiony na Rysunek 7-3. Jest to domyślny sposób połączenia. Jeśli zworka (na płycie głównej) jest w pozycji 2-3, nie jest ustawiona rezystancja połączenia $120\ \Omega$.



Domyślne ustawienie zworki (brak rezystancji połączenia $120\ \Omega$)

Rysunek 7-3

Jeśli chcemy ustawić rezystancję połączeń $120\ \Omega$, należy usunąć zworkę i założyć ją w pozycji 1-2. Jest to widoczne na Rysunek 7-4. Tak ustawiamy rezystancję połączenia na $120\ \Omega$.

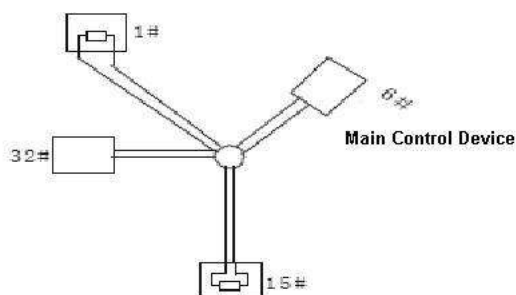


Ustawienie zworki (Rezystancja połączenia $120\ \Omega$)

Rysunek 7-4

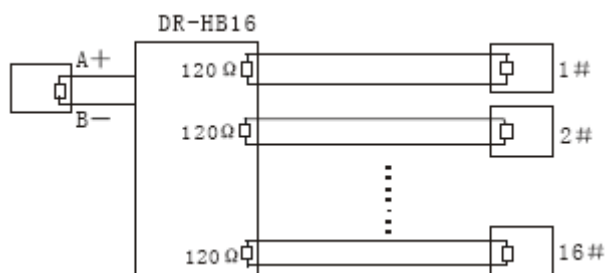
7.5 Problemy Praktyczne

W praktyce, stosuje się połączenia w topologii gwiazdy. Terminatory powinny by podłączone do dwóch najdalszych urządzeń (takich jak urządzenia 1# i 15# na Rysunek 7-5). Taki sposób połączenia nie jest zgodny ze standardem szyny RS485. Kiedy odległość między urządzeniami jest zbyt duża, pojawia się problem odbicia sygnału i spada zdolność antyzakłóceńowa, dlatego pewność sygnału jest dość niska. Sterowanie kamerą obrotową może nie działać lub działać samoczynnie i nie ma na to wpływu.



Rysunek 7-5

W takiej sytuacji, zalecane jest stosowanie konwertera RS485. Urządzenie to zamienia układ gwiazdy na sposób połączenia zgodny z standardem przemysłowym szyny RS485, który nie ma podobnych problemów oraz zapewnia stabilność połączenia. Schemat przedstawia Rysunek 7-6.



Rysunek 7-6

7.6 FAQ Szyny RS485

Objawy	Możliwe Przyczyny	Rozwiązania
Auto-diagnostyka kamery działa poprawnie ale nie działa sterowanie.	<ul style="list-style-type: none"> ● Adres hosta(prędkość transmisji) i adres kamery (prędkość transmisji) nie zgadzają się; ● Przewody + i – szyny RS485 są zamienione; ● Kabel połączeniowy jest luźny; ● Połączenie szyny RS485 jest odcięte; 	<ul style="list-style-type: none"> ● Zmienić ustawienia hosta i kamery ; ● Zamienić przewody + i – szyny RS485; ● Stabilnie umocować kabel połączeniowy; ● Wymienić złącze szyny RS485.
Działa sterowanie kamerą ale nie jest ono płynne.	<ul style="list-style-type: none"> ● Połączenie szyny RS485 jest niedokładne; ● Jeden koniec RS485 nie działa; ● Odległość pomiędzy hostem a kamerą jest zbyt duża; ● Zbyt wiele kamer jest podłączonych równolegle. 	<ul style="list-style-type: none"> ● Podłączyć RS 485 ponownie; ● Wymienić złącze RS485; ● Dodać przyłącze o zgodnej oporności; ● Dodać konwerter RS485.

8 Dodatek Toksyczne / Niebezpieczne Materiały i Elementy

Nazwa	Toksyczne / Niebezpieczne Materiały i Elementy					
	Pb	Hg	Cd	Cr VI	PBB	PBDE
Metalowa Ośłona	○	○	○	○	○	○
Części Plastikowe						
PCB						
Obudowa	○	○	○	○	○	○
Napęd Kamery	○	○	○	○	○	○
Podstawa	○	○	○	○	○	○
Połączenie Kablowe						
Silnik (jeśli możliwe)						
Zasilanie (jeśli możliwe)						
Uchwyt (jeśli możliwe)						
Akcesoria	○	○	○	○	○	○

Uwagi

O: Oznacza że zawartość substancji szkodliwych we wszystkich materiałach jednorodnych użytych do produkcji części jest poniżej wartości wskazanej w specyfikacji standardu SJ/T11363-2006.

X : Oznacza że zawartość substancji szkodliwych przynajmniej w jednym z materiałów jednorodnych użytych do produkcji części przekracza wartość wskazaną w specyfikacji standardu SJ/T11363-2006.

Uwagi

- **Poniższa instrukcja ma jedynie charakter pogładowy. Interfejs użytkownika może się nieznacznie różnić.**
- **Do instrukcji mogą być wprowadzane zmiany bez wcześniejszego powiadamiania.**
- **W razie niejasności, należy się skontaktować ze sprzedawcą lub producentem sprzętu.**
- **Więcej informacji znajdziecie Państwo na stronie internetowej lub w specyficznych przypadkach zalecamy kontakt z naszym serwisem.**

BCS